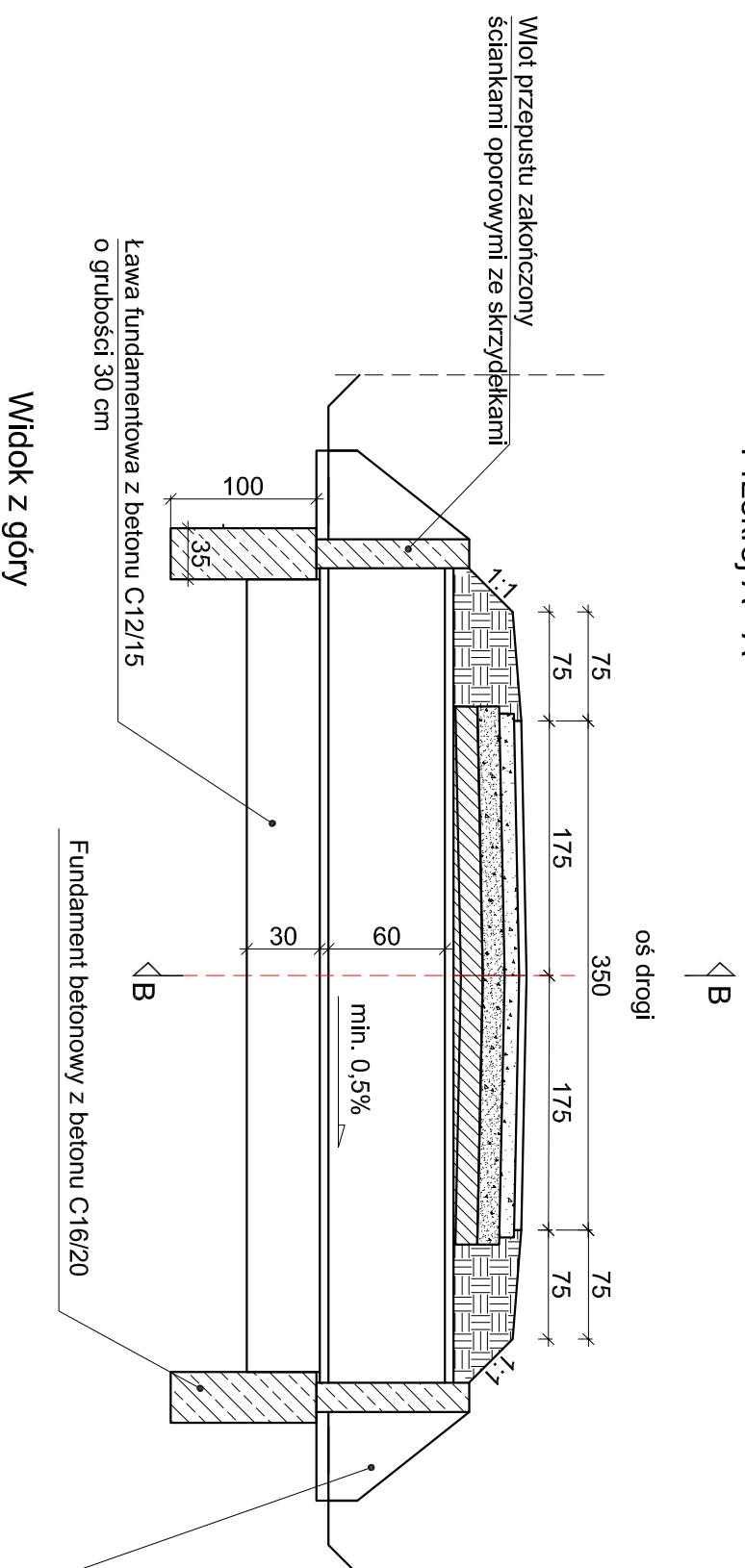
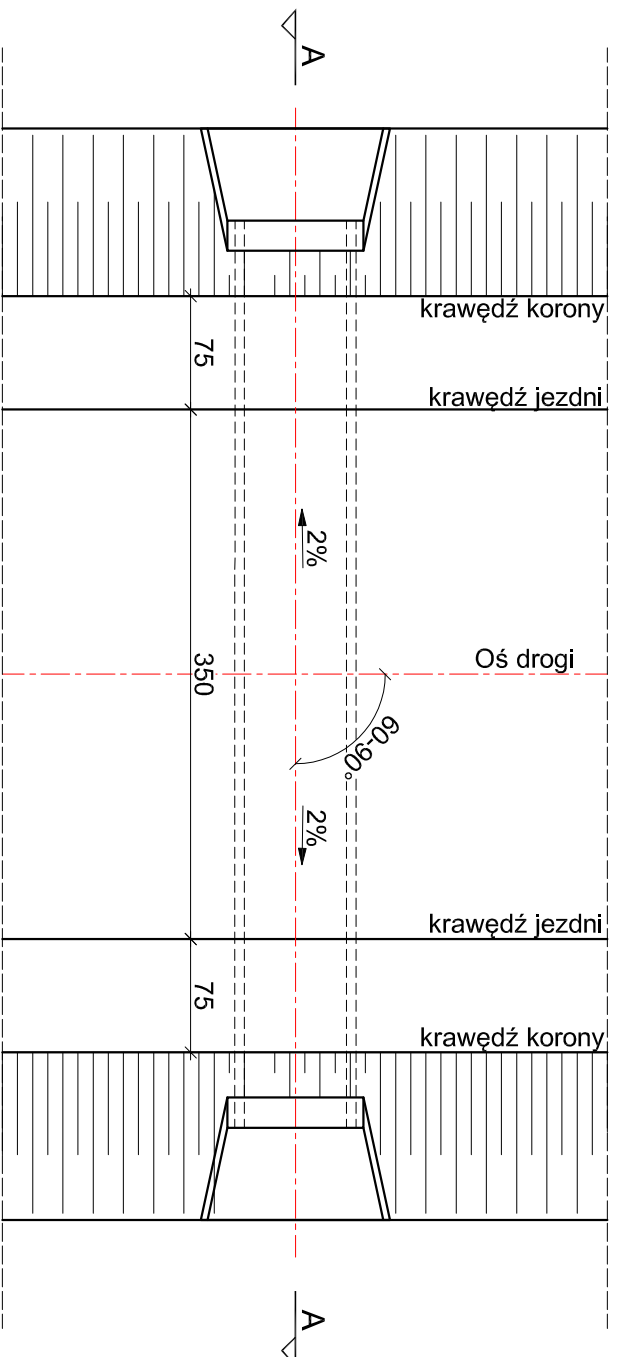


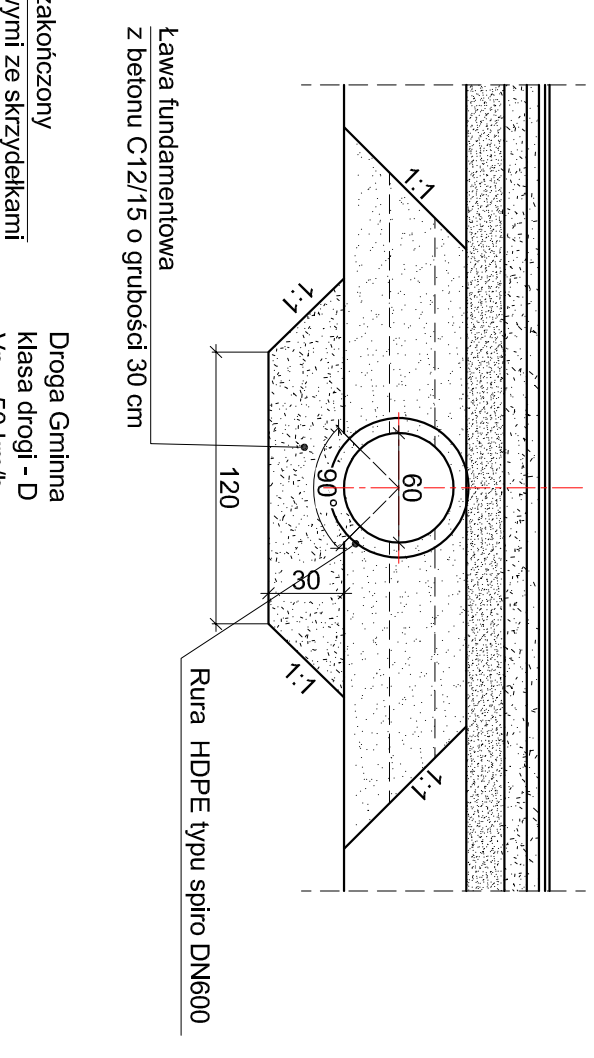
Przekrój przepustu Φ 60 cm
Przekrój A - A



Widok z góry



Przekrój B - B



Droga Gminna
klasa drogi - D
Vp = 50 km/h
obciążenie osi - 955 kN/ós
kategoria ruchu- KR2

- uwagi:
- Szczegóły przepustu wykonać wg Katalogu "Przepusty drogowe z elementów prefabrykowanych" Transprojekt - Warszawa sp. z o.o. 2007.
 - Dopuszcza się wykonanie na wlocie i wylocie przepustu ścianek czołowych prefabrykowanych.

■ pracownia:	PWN BUDOWNICTWO WALDEMAR ŁACEK ul. Gęsia 21/28; 20 - 719 Lublin tel. 667-917-314 fax 84-658-82-02 NIP 918-199-72-71		
■ projekt:	Przebudowa dróg gminnych nr 109012L w km 0+977 do km 1+280 oraz 109010L w km 0+000 do km 0+300 stanowiącej jeden ciąg drogowy o łącznej długości 603 m		
■ inwestor:	Gmina Dzwola Dzwola 168 23 - 304 Dzwola	■ mgr inż. Waldemar Łacek upr. nr LUB/0016/PWBD/15 w spec. drogowej	
■ branża:	Drogowa	■ stadium:	PB-W
■ nazwa rysunku:	Elementy odwodnienia - przepust Φ 60		
■ data:	08.2021	■ nr rysunku:	PB-D-04
		■ arkusz:	1
		■ rev.:	0
Kopiowanie niniejszego rysunku w całości lub jego części jakiegokolwiek techniką oraz udostępnianie osobom trzecim, a w szczególności konkurencji bez pisemnej zgody PWN BUDOWNICTWO Waldemar Łacek jest zabronione.			